

# BB701 Arnanes Yawl



## BUILDING INSTRUCTION

This model is Copyright protected.  
All Copyrights to this version of the  
Arnanes belongs to  
Krean Holding Aps



[www.billingboats.com](http://www.billingboats.com)

DK

FD 10 er bygget på Færøerne sidst i 30'erne. Yawlen er i virkeligheden ikke nogen færøsk bådtype, skønt den har været meget yndet på de kanter. Den er engelsk og har engelsk kutterrig. Englænderne solgte denne type til færinger, islændere, nordmænd og vestjyske fiskere, fordi de gik over til at fiske med trawl. Skibet var indrettet til tørfangst. Det vil sige, at fiskene blev slagtet og nedsaltet om bord. FD 10 er bygget af fyr på egespanter, men de fleste originale engelske både var bygget af lind- og elmetræ, hvilket er et af de bedste byggematerialer til træskibe, men meget svært at opdrive idag.

#### MASTER OG BOMME

De enkelte master samles komplet, hver for sig, og rejses på dækket. Husk at påsætte sejlringe Nr. F185 inden rigning påbegyndes. Det anbefales at montere sejlene på bomme inden disse monteres på masterne.

#### HOVEDTEGNING: SEJL OG RIGNING

Sejlene udskæres og syes. Stryg med et varmt strygejern efter syningen. Montering som vist på tegning. Alle rigningstrådenes nedføring og fastgørelse i dæk, samt kofilenaglebænk er vist på hovedtegningen.

GB

The fishing yawl was built during the late 1930's in the Faroe Islands. Actually the boat is not a typical Faroe's vessel although it was very popular in that area. As a matter of fact it is English. FD 10 is equipped with an English cutter rigging. The English sold this type to the Faroese, Icelanders and Norwegians as well as to fishermen of West Jutland. They wanted to sell as they were changing over to using Trawl. This boat was equipped to handle 'dry taking' which means that the fish was prepared for salting on board. In all probability the yawl was built of pinewood on oak frames, but most original English boats were made of lime wood and elm. These were extremely strong materials for wooden boats, but they are very difficult to come by nowadays.

#### MASTS AND BOOMS

Assemble the masts individually and mount on the deck. Remember to add sail rings no. F185 before starting to rig. It is a good idea to mount the sails on the booms before attaching the booms to the masts.

#### MAIN PLAN: SAILS AND RIGGING

Cut out and sew the sails as shown. Press with a warm iron and attach as indicated. Mount and attach the rigging threads to the deck and jack pins as shown.

D

Diese Fischeryawl wurde am Ende der 30-iger Jahre auf den Färøern gebaut. Das färöische Boot ist in Wirklichkeit kein einheimischer Typ, obwohl dieser auf den Inseln sehr beliebt war. Es ist ein englisches Boot. Die FD 10 ist mit einem englischen Kutterrigg getakelt. Die Engländer verkauften diese Boote an Färöer, Isländer, Norweger usw., da sie selbst auf die Trawlfischerei übergingen. Das Boot war für den Trockenfang eingerichtet, d.h., die Fische wurden an Bord ausgenommen und eingesalzen. Vermutlich wurden zum Bau des Bootes Fichte und Eiche verwendet. Die meisten, in England gebauten Boote, waren aus Linde und Ulme. Ein erstklassisches Baumaterial, heute kaum noch zu beschaffen. FD ist die Bezeichnung für Fuglefjord auf der Insel Eysturoy (Østerø Sysse). Über den Verbleib der FD 10 liegen leider keine genauen Angaben vor.

#### MASTEN UND BAUME

Jeder Mast wird komplett zusammengebaut und auf dem Rumpf befestigt. Hierbei ist zu beachten das die Segelringe Nr. F185 vor dem endgültigen Zusammenbau der Masten angebracht werden müssen. Die Bäume sind wie auf der Zeichnung angegeben, zu bauen. Es ist empfehlenswert vor dem anbringen der Bäume die Segel daran zu befestigen.

#### HAUPTZEICHNUNG: SEGEL UND TAKELAGE

Die Segel müssen zugeschnitten und genäht werden. Nach den nähen Segel bügeln. Die Segel werden wie auf der Zeichnung gezeigt befestigt. Alle Führungen der Takelgaren nach unten und Ihre Befestigung an Deck sind auf der Hauptzeichnung abgebildet.

F

Cette yole de pêche était construite à la fin des années 30 dans les îles Féroé. Actuellement, ce n'est plus un bateau des îles Féroé bien qu'il ait été très populaire dans cette région, mais c'est un bateau anglais. Le FD 10 est équipé d'un gréement anglais. Il est vendu aux îles Féroé, en Islande, en Norvège et aux pêcheurs de l'ouest du Danemark. Les anglais le vendaient avant de passer à la pêche au chalut. Le bateau était équipé pour conserver et saler le poisson à bord. Le bateau était probablement construit en pin sur des couples en chêne, bien que la plupart des bateaux anglais étaient fait en tilleul et en orme. C'était des bois très résistants pour la construction des bateaux, mais qui ne sont pratiquement plus utilisés de nos jours. Poncer et ajuster les couples à la forme exacte de la coque. Poncer les baguettes de coffrage pour qu'elles s'ajustent parfaitement. Maintenir les baguettes en place avec des épingles, et les coller avec de la colle blanche.

#### MATS ET BOMES

Assembler les mâts individuellement et les monter sur le pont. Ne pas oublier de passer les anneaux F185 sur les mâts avant de commencer le gréement. Il sera plus facile de monter d'abord les voiles sur les bômes, avant de fixer ces-dernières sur les mâts.

#### PLAN GENERAL: VOILES ET GRÉEMENT

Découper et coudre les voiles comme indiqué. Presser le tissu avec un fer à repasser chaud. Monter et fixer les cordages de gréement sur le pont comme indiqué.

Deze vissersboot werd in het eind van de dertiger jaren gebouwd op de Färoer eilanden. Daar deze schepen nooit een motor hadden, was een hoge graad van zeemanschap en veel moed nodig om in de stormachtige wateren rond deze eilanden te vissen. In feite was het model Engels en als zodanig uitgerust met een Engels kottertuig. De Engelsen verkochten deze schepen aan de Färoer eilanden, IJsland, Noorwegen en West Jutland. De boot is gebouwd om met lijnen te vissen; later hebben de Denen er een treknet achter gehangen.

De rechte boeg van dit schip was een halve eeuw geleden zeer populair en droeg bij tot de stabiliteit, de hoekige achterkant van het schip was typisch Engels. De Noren en de vissers van de Färoer eilanden hebben deze boten nog lang gebruikt; de Denen ontwikkelden vrij spoedig hun eigen vissersboot, de Noordzeekotter. Hoogst waarschijnlijk- lijk waren deze Yawl gemaakt van grenenhout op eiken spanten (in tegenstelling tot de Engelse Yawls, die van linde- en iepenhout gemaakt waren) en waren dus zeer sterk. De gevangen vis werd aan boord schoon gemaakt en gezouten.

#### MASTEN EN RONDHOUTEN

Stel de masten afzonderlijk samen en lijm ze op het dek. Niet vergeten eerst ringen F185 aan te brengen. Wij raden U aan te brengen. Wij raden U aan eerst de zeilen op de rondhouten aan te brengen alvorens deze laatste aan de masten te bevestigen.

#### HOOFDTEKENING: ZEILEN EN TUIGAGE

Knip de zeilen uit zoals aangegeven, daarna met een warm strijkijzer uitstrijken en aanbrengen als aangegeven. Daarna de tuigage volgens tekening aanbrengen.

El FD 10 fue construido en las Islas Feroe a fines de los años 30. En realidad, el tipo de barco „Yawl“ no proviene de las Islas Feroe, pero ha sido muy apreciado en estas islas. Es un barco inglés y el aparejo es el de un barco pesquero inglés. Los ingleses vendieron este tipo de barco a los pescadores de las Islas Feroe, Islandia, Noruega y Jutlandia del Oeste cuando éstos pasaron a utilizar red de arrastre. El barco fue diseñado para pescado seco. Esto quiere decir que el pescado se mataba y salaba a bordo.

El FD 10 está construido de cuadernas de roble y tableros de pino, pero la mayoría de los barcos originales ingleses estaban contruidos de madera de tilo y olmo, que son los mejores materiales para la construcción de barcos de madera, aunque hoy en día son muy escasos.

#### PALOS Y BOTAVARAS

Arme cada uno de los palos completamente antes de montarlos en la cubierta. No debe olvidar colocar los anillos de vela nro. F185 antes de montar los aparejos. Se recomienda montar las velas en las botavaras antes de montar éstas últimas en los palos.

#### DIBUJO PRINCIPAL: VELA Y APAREJO

Corte y cosa las velas. Una vez cosidas, pláncelas con plancha caliente. Móntelas de acuerdo con los dibujos. Baje y sujete todos los hilos de aparejo a la cubierta y al banco de cabilla tal como se indica en el dibujo principal.

Questo «yawl» (scialuppa) per la pesca, dal nome FD 10, venne costruita verso la fine degli anni 30 sulle isole Faerøer; FD è l'abbreviazione per il «Fuglefjord» dell'isola di Eysturoy (Østerø Sysse). La barca era oltremodo popolare tra gli abitanti di queste isole, anche se non si tratta propriamente di un tipo di barca autoctono, bensì di una barca di origine inglese. Infatti il FD 10 è dotata di un tipico sartiame britannico, caratteristico per i cutter di quegli anni. Gli inglesi vendevano imbarcazioni di questo tipo non solo agli abitanti delle Faerøer, ma anche a islandesi, norvegesi e via discorrendo, dal momento che loro stessi cominciavano a dedicarsi sempre di più alla pesca con la sciabica. La barca era allestita per la «pesca a secco», ciò significa che i pesci venivano puliti a bordo e messi sotto sale. Probabilmente sulle isole si usava, per la costruzione di questo tipo di barca, legno di abete rosso oppure di quercia, mentre le barche originarie britanniche erano fatte di costoso e robusto legno di tiglio o di olmo - materiali straordinari per la costruzione navale, che oggi si possono però reperire solo con difficoltà. Non si sono tramandate, purtroppo, informazioni attendibili sulle sorti della FD 10.

#### ALBERI E BOMA

Ogni albero deve essere ricavato dai vari componenti previsti, prima di essere montato sullo scafo. Abbiate cura di inserire gli anelli per la vela F185 prima di incollare definitivamente gli alberi. I boma si costruiscono seguendo le indicazioni del disegno. Consigliamo di fissare le vele al boma ancor prima di collegare boma ed albero.

#### PIANO DI COSTRUZIONE PRINCIPALE: VELE E SARTIAME

Le vele devono essere tagliate e cucite; una volta preparate vanno stirate con cura. Per il corretto fissaggio delle vele si confronti il disegno principale, badando particolarmente che le guide per le manovre orientate verso il basso siano fissate nelle posizioni opportune sul ponte.

O FD 10 foi construído nas Ilhas Feroé no final da década de 30. O «yawl» não é, na realidade, um tipo de embarcação feroês, embora tenha sido muito apreciado naquelas ilhas. É inglês e tem cordame de veleiro inglês. Os ingleses venderam este tipo de barco para os pescadores feroeses, islandeses, noruegueses e dinamarqueses da costa do Mar do Norte, porque os primeiros passaram a pescar com traineiras. O barco era disposto para a secagem das capturas. Isto significa que o pescado era cortado e salgado a bordo. O FD 10 foi construído de pinheiro sobre armação de carvalho, enquanto a maioria dos barcos originais ingleses era contruída de tília e olmo, que são os melhores materiais de construção de barcos, mas muito difíceis de se encontrar hoje-em-dia.

#### MASTROS E BOTALÓS

Os diferentes mastros são completamente montados, cada um por si, e levantados no deck. Não se esqueça de colocar os anéis de mastro nº F185, antes de começar a puxar o cordame. Recomenda-se montar as velas nos botalós, antes que sejam montadas nos mastros.

#### PLANTA PRINCIPAL: VELAS E CORDAME

As velas são cortadas e passadas a ferro. Passar com um ferro quente após a costura. A montagem é feita como mostrado na planta. A montagem e a fixação das linhas de cordame no deck, assim como na mesa dos pinos são mostradas na planta principal.

Table contents for "FD 10 Yawl" Art. No. 701

Pcs.	No.	Dimension	Material	DK	GB	D	F
1	0	4mm x-veneér	5090L	Køl	Keel	Kiel	Quille
2	1	3mm x-veneér	5089L	Spant	Frames	Spanten	Couples
2	1A	2mm x-veneér	5088L	Forstærkning	Tabling	Verstärkung	Doublage
2	1B	2mm x-veneér	5088L	Forstærkning	Tabling	Verstärkung	Doublage
2	2	3mm x-veneér	5089L	Spant	Frames	Spanten	Couples
2	3	3mm x-veneér	5089L	Spant	Frames	Spanten	Couples
2	4	3mm x-veneér	5089L	Spant	Frames	Spanten	Couples
2	5	3mm x-veneér	5089L	Spant	Frames	Spanten	Couples
2	6	3mm x-veneér	5089L	Spant	Frames	Spanten	Couples
2	7	3mm x-veneér	5089L	Spant	Frames	Spanten	Couples
2	8	3mm x-veneér	5089L	Spant	Frames	Spanten	Couples
2	9	3mm x-veneér	5089L	Spant	Frames	Spanten	Couples
2	10	3mm x-veneér	5089L	Spant	Frames	Spanten	Couples
2	11	3mm x-veneér	5089L	Spant	Frames	Spanten	Couples
2	12	3mm x-veneér	5089L	Spant	Frames	Spanten	Couples
2	13	3mm x-veneér	5089L	Spant	Frames	Spanten	Couples
2	14	3mm x-veneér	5089L	Spant	Frames	Spanten	Couples
2	15	3mm x-veneér	5089L	Spant	Frames	Spanten	Couples
2	16	3mm x-veneér	5089L	Spant	Frames	Spanten	Couples
2	17A	1mm x-veneér	5087L	Vandgang	Waterline	Wassergang	Flottaison
2	17B	1mm x-veneér	5087L	Vandgang	Waterline	Wassergang	Flottaison
1	18	4mm x-veneér	5090L	Ror	Rudder	Ruder	Gouvernail
1	18a	ø3x100mm		Rorstamme	Rudder stock	Ruderkoker	Abre étambot de gouvernail
2	19	2mm x-veneér	5088L	Skanseklædning støtte	Bulwork, support	Schanzkl., Stütze	Pavois, support
42	20	1,8x5x550mm	Obechi	Ræling, beklædning, bowspryd	Rail, planking, bowsprit	Reling, Beplankung, Bowsprit	Plat bord, baguette, Beaupré
32	21	1,8x3x550mm	Obechi	Naglebænk, dæksliste, saling	Pinrail, deckst., cross-trees	Saling, Nagelbank, Deckleisten	Pont-moulure, Râteliers, barres
2	22	1,8x4x550mm	Obechi	Beklædningsliste	Plankingstrips	Beplankungsleisten	Baguette de bordé
2	22a	1,8x2x550mm		Fenderliste, saling	Rubbingstrake, cross tree	Fenderleiste, saling, Achter	Ceinture, barre, de hune
1	23	3mm x-veneér	5089L	Bedding	Slip	Ständer	Cale
1	23_1	3mm x-veneér	5089L	Bedding	Slip	Ständer	Cale
1	24	ø5x270mm		Beddingrundstok	Slip, roundstick	Ständerrundholz	Cale, baguette ronde
2	25	2mm x-veneér	5088L	Ræling - for	Rail - stern	Reling - Bug	Plat bord - avant

1	26	2mm x-veneér	5088L	Ræling - agter	Rail - aft	Reling - Achtern	Plat bord - arriere
1	27	2mm x-veneér	5088L	Naglebænk, agter	Pinrails - aft	Nagelbank - Acht.	Rátelier
2	28	2mm x-veneér	5088L	Naglebænk	Pinrail	Nagelbänke	Rátelier
2	29	2mm x-veneér	5088L	Naglebænk	Pinrail	Nagelbänke	Rátelier
1	30	3x6x550mm	Ramin	Knægt, fender	Brackte, fender	Knecht, Fender	Supports, défense
1	31	ø6x23mm	Pine	Spilrulle	Capstan-reel	Spilrolle	Cabestan-rôle
1	32	1,5x1,5x550mm	Obechi	Spilrulle	Capstan-reel	Spilrolle	Cabestan-rôle
1	33	4mm x-veneér	5090L	Luge	Hatch	Luke	Ecoutilles
1	34	4mm x-veneér	5090L	Luge	Hatch	Luke	Ecoutilles
1	35	ø8x16mm		Pumpe	Pump	Pumpe	Pompe
1	36	2mm x-veneér	5088L	Skorstenplade	Plate for funnel	Schornsteinpl.	Plaquette/cheminée
2	38	4mm x-veneér	5090L	Skifterulle	Shift-reel	Umlenkrolle	Changer de rôle
1	40	3x4x550mm	Obechi	Hjælpespant	Support frame	Hilfsspant	Pièce d'appui
1	41	R8	Ramin	Bovspryd	Bowsprit	Bugspriet	Beaupré
1	42	M10	Ramin	Stormast	Main mast	Grossmast	Grand mâât avant
1	43	M12	Ramin	Storstang	Main topmast	Grosstenge	Grand mâât de hune
1	44	M2	Ramin	Storbom	Main boom	Grossbaum	Gui de grand voile
1	45	R5	Ramin	Storgaffel	Main gaff	Grossgaffel	Corne/grand voile
1	46	M8	Ramin	Mesanmast	Mizen-mast	Besahnmast	Tape-cul mâât
1	47	R2	Ramin	Mesanbom	Jigger-boom	Besahnbaum	Gui de brigantine
1	48	R2	Ramin	Mesangaffel	Mizen-gaff	Besahngaffel	corne de brigantine
1	49	R2	Ramin	Mesangaffeltop	Mizen-gafftop	Besahntopgaffel	Grand corne/mâât
1	50	4mm x-veneér	5090L	Hjælpeestykke	Auxiliary piece	Hilfsstücke	Pièce annexes
1	51	4mm x-veneér	5090L	Køl	Keel	Kiel	Quille
1	52	4mm x-veneér	5090L	Hjælpeestykke	Auxiliary piece	Hilfsstücke	Pièce annexes
1	53	4mm x-veneér	5090L	Køl	Keel	Kiel	Quille
2	54	1mm x-veneér	5087L	Samleestykke	Connexion pcs.	Verbindungsstck.	Connexion pièce
1			9039S	Sejlstof	Sailcloth	Segelstoff	Tissue de voile
1		P123		Redningsbåd	Lifeboat	Rettungsboot	Chaloupe pontée
1		F833		Plaststøb	Plastic steep	Spritzling	Plastic moulage
1		F834		Plaststøb	Plastic steep	Spritzling	Plastic moulage
1		F70/10m		Rigningstråd	Rigging thread	Takelgarn	Fil de gréement
1		F71/10m		Rigningstråd	Rigging thread	Takelgarn	Fil de gréement
1		F72/10m		Rigningstråd	Rigging thread	Takelgarn	Fil de gréement

1		TR121		Transfer	Transfer	Abziehbild	Décalcomanis
1		FL131		Flag	Flag	Flaggen	Drapeau
1				Byggevejledning	Instruction	Bauanleitung	Notice de montage
1				Tegning	Drawing	Zeichnung	Plan

Table contents for "FD 10 Yawl" Art. No. 701

Pcs.	No.	Dimension	Material	NL	E	I	P
2	0	4mm x-veneér	5090L	Kiel	Quilla	Chiglia	Quilha
2	1	3mm x-veneér	5089L	Spanten	Cuaderna	Ordinata	Armação
2	1A	2mm x-veneér	5088L	Dubbeling	Refuerzo	Rinforzo	Reforço de proa
2	1B	2mm x-veneér	5088L	Dubbeling	Refuerzo	Rinforzo	Reforço de proa
2	2	3mm x-veneér	5089L	Spanten	Cuaderna	Ordinata	Armação
2	3	3mm x-veneér	5089L	Spanten	Cuaderna	Ordinata	Armação
2	4	3mm x-veneér	5089L	Spanten	Cuaderna	Ordinata	Armação
2	5	3mm x-veneér	5089L	Spanten	Cuaderna	Ordinata	Armação
2	6	3mm x-veneér	5089L	Spanten	Cuaderna	Ordinata	Armação
2	7	3mm x-veneér	5089L	Spanten	Cuaderna	Ordinata	Armação
2	8	3mm x-veneér	5089L	Spanten	Cuaderna	Ordinata	Armação
2	9	3mm x-veneér	5089L	Spanten	Cuaderna	Ordinata	Armação
2	10	3mm x-veneér	5089L	Spanten	Cuaderna	Ordinata	Armação
2	11	3mm x-veneér	5089L	Spanten	Cuaderna	Ordinata	Armação
2	12	3mm x-veneér	5089L	Spanten	Cuaderna	Ordinata	Armação
2	13	3mm x-veneér	5089L	Spanten	Cuaderna	Ordinata	Armação
2	14	3mm x-veneér	5089L	Spanten	Cuaderna	Ordinata	Armação
2	15	3mm x-veneér	5089L	Spanten	Cuaderna	Ordinata	Armação
2	16	3mm x-veneér	5089L	Spanten	Cuaderna	Ordinata	Armação
2	17A	1mm x-veneér	5087L	Waterlijn	Trancanil	Trincarino	Canaleta d'água
2	17B	1mm x-veneér	5087L	Waterlijn	Trancanil	Trincarino	Canaleta d'água
1	18	4mm x-veneér	5090L	Roer	Timón	Timone	Leme
1	18a	ø3x100mm		Roerkonig	Tronco del timone	Tronco del timone	Eixo do leme
2	19	2mm x-veneér	5088L	Verschansing, steun	Bularte, Supporto	Parapetto; supporto	Topo da amurada de popa
42	20	1,8x5x550mm	Obechi	Reling, bekledning, boedspriet	Borda, de forro, Bauprés	Parapetto; fasciame; bompresso	Amurada, revestimento, gurupés
32	21	1,8x3x550mm	Obechi	Zaling, nagelbank, dekstrips	Cabilleros, listón, Crucetas	Crocetta; cavigliera; listelli	Curvatões, mesa dos pinos, tira do deck
2	22	1,8x4x550mm	Obechi	Bekl. strips	Listones de forro	Listello per fasciame	Amurada lateral

2	22a	1,8x2x550mm		Berghout, zaling	Como de cojin, Crucetas	Listello parabordo; crocetta; poppa	Defensa e junção de mastro
1	23	3mm x-veneér	5089L	Standaard	Grada	Supporto	Pé do cavalete
1	23_1	3mm x-veneér	5089L	Standaard	Grada	Supporto	Pé do cavalete
1	24	ø5x270mm		Standaard, roundhout	Grada, Barra reronda	Legno tondo (supporto)	Cilindro do cavalete
2	25	2mm x-veneér	5088L	Reling - voor	Borda - Delantera	Parapetto - poppa	Topo de amurada
1	26	2mm x-veneér	5088L	Reling - achter	Borda - Popa	Parapetto - prua	Topo de amurada de popa
1	27	2mm x-veneér	5088L	Nagelbank achter	Cabilleros - Popa	Cavigliera - poppa	Mesa dos pinos de proa
2	28	2mm x-veneér	5088L	Nagelbank	Cabilleros	Cavigliere	Mesa dos pinos
2	29	2mm x-veneér	5088L	Nagelbank	Cabilleros	Cavigliere	Mesa dos pinos
1	30	3x6x550mm	Ramin	Steunen, berghout	Soporte, Protectora	Supporto parapetto	Defensa e trava do gurupés
1	31	ø6x23mm	Pine	Spil-rollen	Chigre rodillos	Puleggia dell'argano	Eixo do guincho
1	32	1,5x1,5x550mm	Obechi	Spil-rollen	Chigre rodillos	Puleggia dell'argano	Trava do eixo do guincho
1	33	4mm x-veneér	5090L	Luike	Escotilla	Boccaporto	Base da escotilha
1	34	4mm x-veneér	5090L	Luike	Escotilla	Boccaporto	Base da escotilha
1	35	ø8x16mm		Pomp	Bomba	Pompa	Pedestal da bomba
1	36	2mm x-veneér	5088L	Schoorsteenplaat	Plate p. Chimenea	Lastra ciminiera	Base da chaminé
2	38	4mm x-veneér	5090L	Wissling-rollen	Rodillos	Puleggia della gomena	Trava do cabo do botaló
1	40	3x4x550mm	Obechi	Hulpspant	Cuaderna de soporte	Ordinate ausiliari	Reforço da popa
1	41	R8	Ramin	Boedspriet	Bauprés	Albero di bompresso	Gurupés (mastro de proa)
1	42	M10	Ramin	Hoofdmast	Polo mayor	Albero di maestra	Mastro principal
1	43	M12	Ramin	Gaffel topzeil	Polo mayor	Coffa di maestra	Topo do mastro principal
1	44	M2	Ramin	Giek grootzeil	Botavara mayor	Boma di maestra	Botaló principal
1	45	R5	Ramin	Gaffel topzeil	Pico congrejo mayor	Picco di maestra	Carangueja principal
1	46	M8	Ramin	Bezanmast	Verga de mesana	Albero di mezzana	Mastro da mezena (popa)
1	47	R2	Ramin	Geik bezaan	Botavara de mesana	Boma di mezzana	Botaló da mezena
1	48	R2	Ramin	Gaffel bazaan	Poco de congrejo de mesana	Randa di mezzana	Carangueja da mezena
1	49	R2	Ramin	Gaffel top bezaan	Poco de congrejo de mesana	Picco di mezzana	Carangueja do topo da mezena
1	50	4mm x-veneér	5090L	Kiel	Quilla	Chiglia	Quilha
1	51	4mm x-veneér	5090L	Vulstukken	Trozo de ayuda	Pezzo ausiliario	Peças auxiliares
1	52	4mm x-veneér	5090L	Kiel	Quilla	Chiglia	Quilha
1	53	4mm x-veneér	5090L	Vulstukken	Trozo de ayuda	Pezzo ausiliario	Peças auxiliares
2	54	1mm x-veneér	5087L	Connectie stuk	Pieza de combinar	Elemento di congiunzione	P/junção da canaleta
1			9039S	Zeildoek	Vela	Stoffa per le vele	Tecido da vela
1		P123		Reddingsboei	Bote salvavida	Batello di salvataggio	Bote salva-vidas

1		F833		Plastiek giet	Piezas de plástico fundido	Pezzo stampato a iniezione	Peças plásticas moldadas
1		F834		Plastiek giet	Piezas de plástico fundido	Pezzo stampato a iniezione	Peças plásticas moldadas
1		F70/10m		Takelgaren	Hilo de oparejo	Filo per manovre	Linha de cordame
1		F71/10m		Takelgaren	Hilo de oparejo	Filo per manovre	Linha de cordame
1		F72/10m		Takelgaren	Hilo de oparejo	Filo per manovre	Linha de cordame
1		TR121		Transfer	Transfer	Decalcomanie	Decalcomanias
1		FL131		Vlag	Bandera	Bandiere	Bandeira
1				Bouwbeschrijving	Instruc. de construccion	Istruzioni di montaggio	Manual de instruções
1				Tekening	Dibujo	Piani di costruzione	Planta principal

Table contents for fittingkit "FD 10 Yawl"

Pcs.	No.	Dimension		DK	GB	D	F
1	F9	15mm		Redningsbælte	Lifebelt	Rettungsringe	Ceinture de sauvetage
1	F22A	ø0,5mm		Kobbertråd	Copper wire	Kupferdraht	Fil de cuivre
1	F39	ø1x250mm		MS-tråd	Brass wire	MS-Draht	Fil de laiton
10	F54	8mm		Kofilenagle	Belaying pin	Belegnägel	Cabillots
1	F57	35mm		Anker	Anchor	Anker	Ancre
21	F64/1	5mm		Blok	Block	Block	Poulies
14	F64/2	5mm		Blok	Block	Block	Poulies
1	F67	5mm		Køje	Porholes	Bullauge	Hublots
1	F78	ø5mm		Rulle	Pulley	Rolle	Poulies
8	F80	ø5mm		Jomfru	Dead eye	Juffern	Caps de mouton
2	F100	ø4mm		Lanterne	Navigation light	Laternen	Feux de navigation
1	F126	ø3x10mm		MS-rør	Brass pipe	MS-Rohr	Tube de laiton
1	F130	ø10mm		Tovtromle	Wire-winch	Tautrommel	Rouleau de cordage
2	F133	ø7mm		Endebøsning	Bush	Endbüchse	Boîte à bourrage
9	F183	ø10mm		Sejlring	Sail hoop	Segelringe	Cercel de voiles
13	F185	ø7mm		Sejlring	Sail hoop	Segelringe	Cercel de voiles
1	F190	ø6,5mm		Ankerklyds	Anchor fairlead	Ankerklüse	Ecubier de l'ancre
12	F219	ø7mm		Jomfru	Dead eye	Juffern	Caps de mouton
1	F222	7mm		Blok	Block	Block	Poulies
4	F223	7mm		Blok	Block	Block	Poulies
30	F230	7mm		Søm	Pins	Nägel	Clous
1	F239	ø6mm		Lanterne	Navigations light	Laterne	Feux de navigation



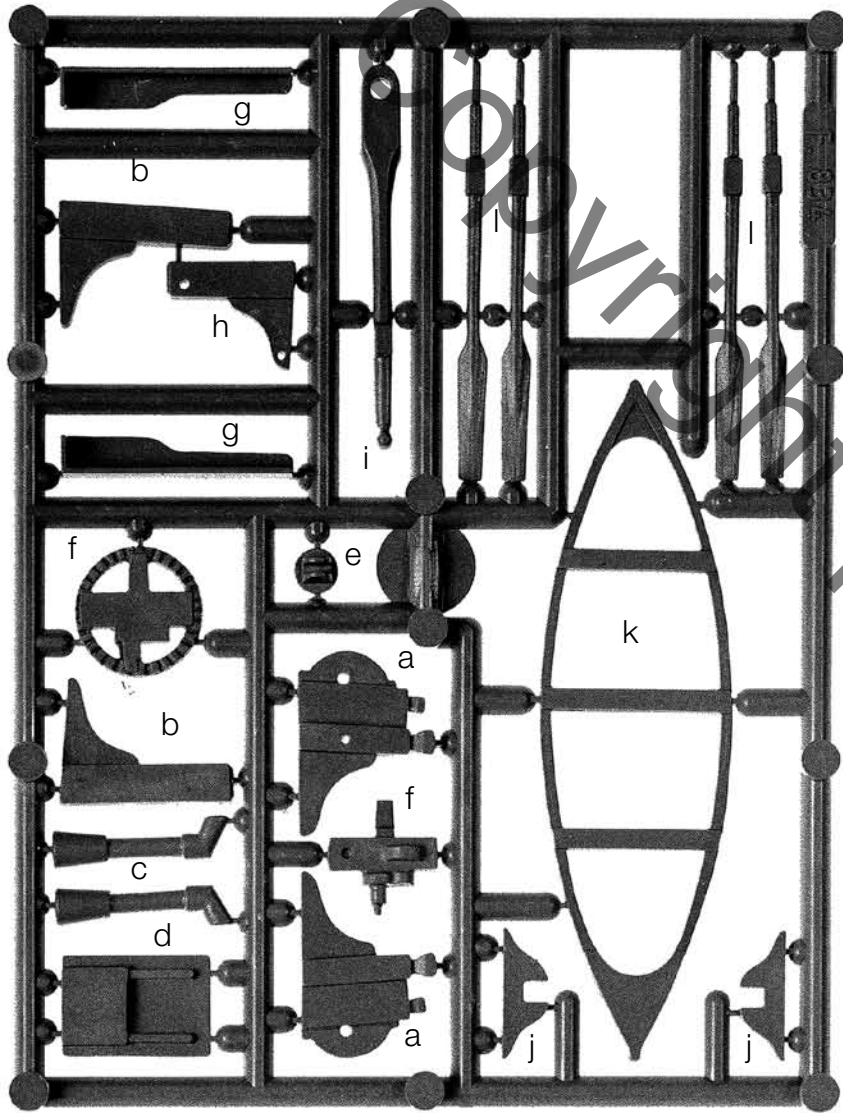
5	F285	5,5mm		Gelænderstøtte	Rail stanchion	Geländerstützen	Chandeliers
1	F327/2	1,5mm		Kæde	Chain	Kette	Chaîne
10	F348	9mm		Klampe	Cleats	Klampen	Taquets
2	F379	ø5mm		Konisk skive	Conical disk	Konische Scheiben	Disque conique
1	F409/10	ø1,5x250mm		MS-tråd	Brass wire	MS-Draht	Fil de laiton
2	F487	12mm		Klampe	Cleats	Klampen	Taquets
2	F488	ø3mm		Perle	Pearls	Perlen	Perles
2	F501	ø4mm		Mastring	Masthoop	Mastring	Cercle de mât
2	F502	ø5mm		Mastring	Masthoop	Mastring	Cercle de mât
1	F503	ø6mm		Mastring	Masthoop	Mastring	Cercle de mât
2	F524	ø10mm		Mastbeslag	Mast fittings	Mastbeschlag	Garnitures de mât
2	F528	ø6mm		Mastbeslag	Mast fittings	Mastbeschlag	Garnitures de mât
4	F537	25mm		Røstjern	Chain plates	Rüsteisen	Cadènes
6	F539	40mm		Røstjern	Chain plates	Rüsteisen	Cadènes
2	F540	10x14mm		Mastbeslag	Mast fittings	Mastbeschlag	Garnitures de mât
2	F594	ø8mm		Spilhoved	Drumhead	Spillkopf	Treuil de la tété
1	F645	ø8mm		Tandhjul	Cog wheel	Zahnrad	Roue dentée
19	F664	11mm		Øjebolt	Eye bolt	Augbolzen	Pitons
4	F671	20mm		Rorbeslag	Rudder pintles	Ruderbeschlag	Verrures de gouvernail
11	F743	9mm		Øjebolt	Eye bolt	Augbolzen	Pitons

Table contents for fittingkit "FD 10 Yawl"

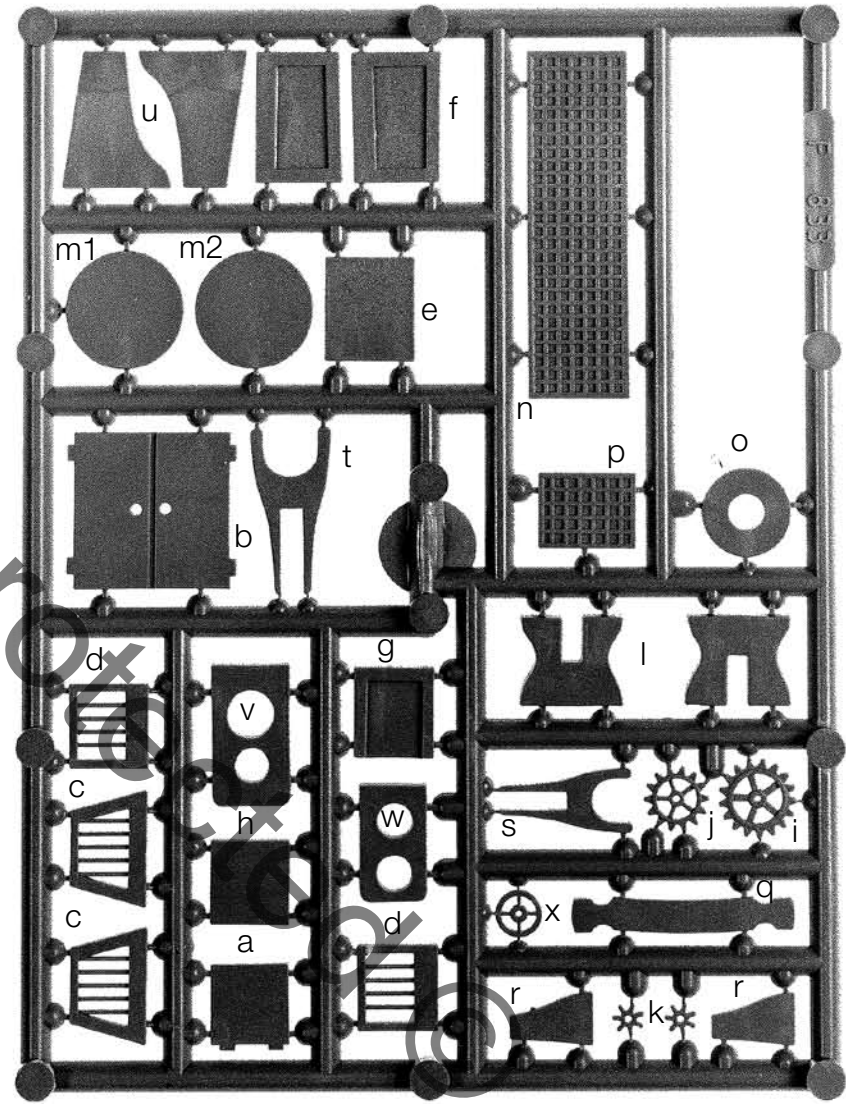
Pcs.	No.	Dimension		NL	E	I	P
1	F9	15mm		Reddingsgordel	Cinturones salvavidas	Cintura di salvataggio	Bóia salva-vidas
1	F22A	ø0,5mm		Koperdraad	Alambre de cobre	Filo in rame	Fio de cobre
1	F39	ø1x250mm		Messingdraad	Hilo de latón	Filo in ottone	Fio de latão
10	F54	8mm		Korvijnagel	Cabillas	Ribattione	Pino de amarração
1	F57	35mm		Anker	Ancla	Ancora	Âncora
21	F64/1	5mm		Blok	Polea	Blocchi	Bloco simples
14	F64/2	5mm		Blok	Polea	Blocchi	Bloco duplo
1	F67	5mm		Patrijspoot	Potillas	Obbò	Víguas
1	F78	ø5mm		Rollen	Rodillos	Pulegge	Polia
8	F80	ø5mm		Jufferblokken	Virgenes	Testa di montone	Bigota
2	F100	ø4mm		Boordlichten	Linternas	Lanterna di bordo	Luz de navegação

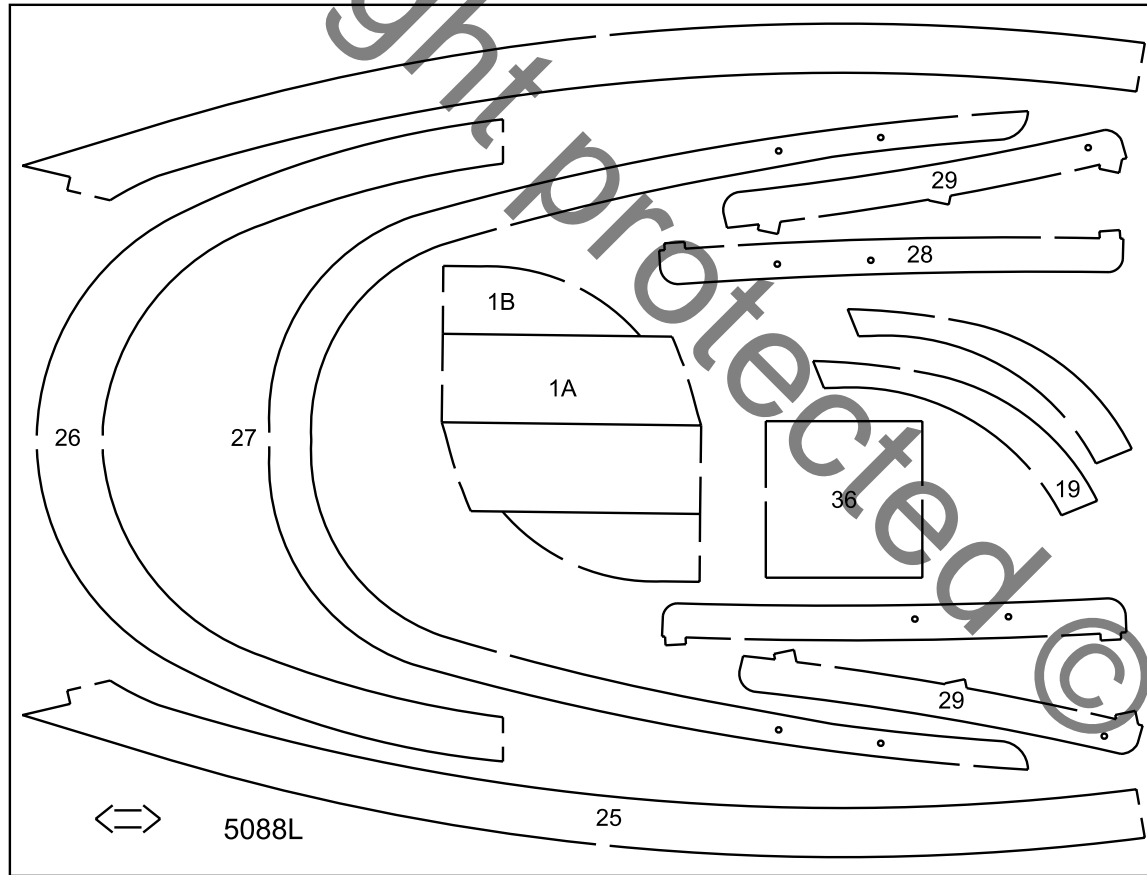
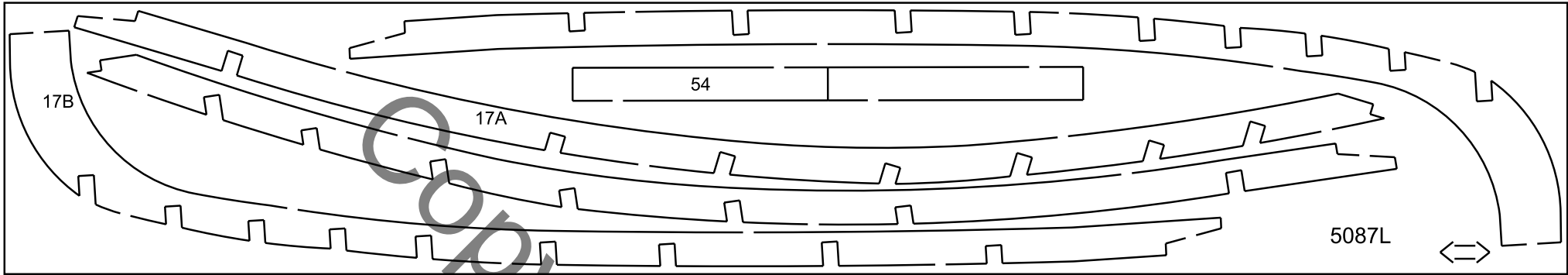
1	F126	ø3x10mm		Messingbeslag	Tubo de latón	Tubo di ottone	Tubo de latão
1	F130	ø10mm		Touw-trommel	Meula de cabo	Tamburo della gomena	Carretel
2	F133	ø7mm		Bus	Casquillo	Bossolo finale	Bucha distanciadora
9	F183	ø10mm		Zeilbeslag	Herrajes de vela	Anelli per la vela	Anel de mastro
13	F185	ø7mm		Zeilbeslag	Herrajes de vela	Anelli per la vela	Anel de mastro
1	F190	ø6,5mm		Ankerverhagklamp	Bocina de ancla	Cubia dell'ancora	Tubo do escovém
12	F219	ø7mm		Jufferbokken	Virgenes	Testa di montone	Bigota
1	F222	7mm		Blok	Polea	Blocchi	Bloco simples
4	F223	7mm		Blok	Polea	Blocchi	Bloco duplo
30	F230	7mm		Spijkertjes	Clavo	Chiodi	Prego
1	F239	ø6mm		Boordlichten	Linternas	Lanterna di bordo	Luz de navegação
5	F285	5,5mm		Railingpal	Soporte de pasamanos	Supporti per corrimano	Pontalete da amurada
1	F327/2	1,5mm		Ketting	Cadena	Catena	Corrente da âncora
10	F348	9mm		Kikkers	Cornamusas	Galloccia	T de amarra (cunhas)
2	F379	ø5mm		Conische schijf	Disco conico	Disco conico	Disco cônico
1	F409/10	ø1,5x250mm		Messingdraad	Hilo de latón	Filo in ottone	Fio de latão
2	F487	12mm		Kikkers	Cornamusas	Galloccia	T de amarra (cunhas)
2	F488	ø3mm		Belletjes	Perla	Perla	Pérolas (luzes de alerta)
2	F501	ø4mm		Hoepel	Zunzho	Anello dell'albero	Anel de mastro
2	F502	ø5mm		Hoepel	Zunzho	Anello dell'albero	Anel de mastro
1	F503	ø6mm		Hoepel	Zunzho	Anello dell'albero	Anel de mastro
2	F524	ø10mm		Mastbeslag	Herrajes de palo	Accessori albero	Braçadeira do mastro
2	F528	ø6mm		Mastbeslag	Herrajes de palo	Accessori albero	Braçadeira do mastro
4	F537	25mm		Puttings	Cadenote	Landra	Fixador do ovém
6	F539	40mm		Puttings	Cadenote	Landra	Fixador do ovém
2	F540	10x14mm		Mastbeslag	Herrajes de palo	Accessori albero	Conexão do botaló
2	F594	ø8mm		Hoffwinch	Chigre	Testa argano	Tambor do guincho
1	F645	ø8mm		Tandrad	Rueda dentada	Ruota dentata	Roda dentada
19	F664	11mm		Oogbout	Pernos de cánamo	Bullone ad occhio	Ferrolho
4	F671	20mm		Roerbeslag	Herrajes de timón	Accessori timone	Dobradiça do leme
11	F743	9mm		Oogbout	Pernos de cánamo	Bullone ad occhio	Ferrolho

F834

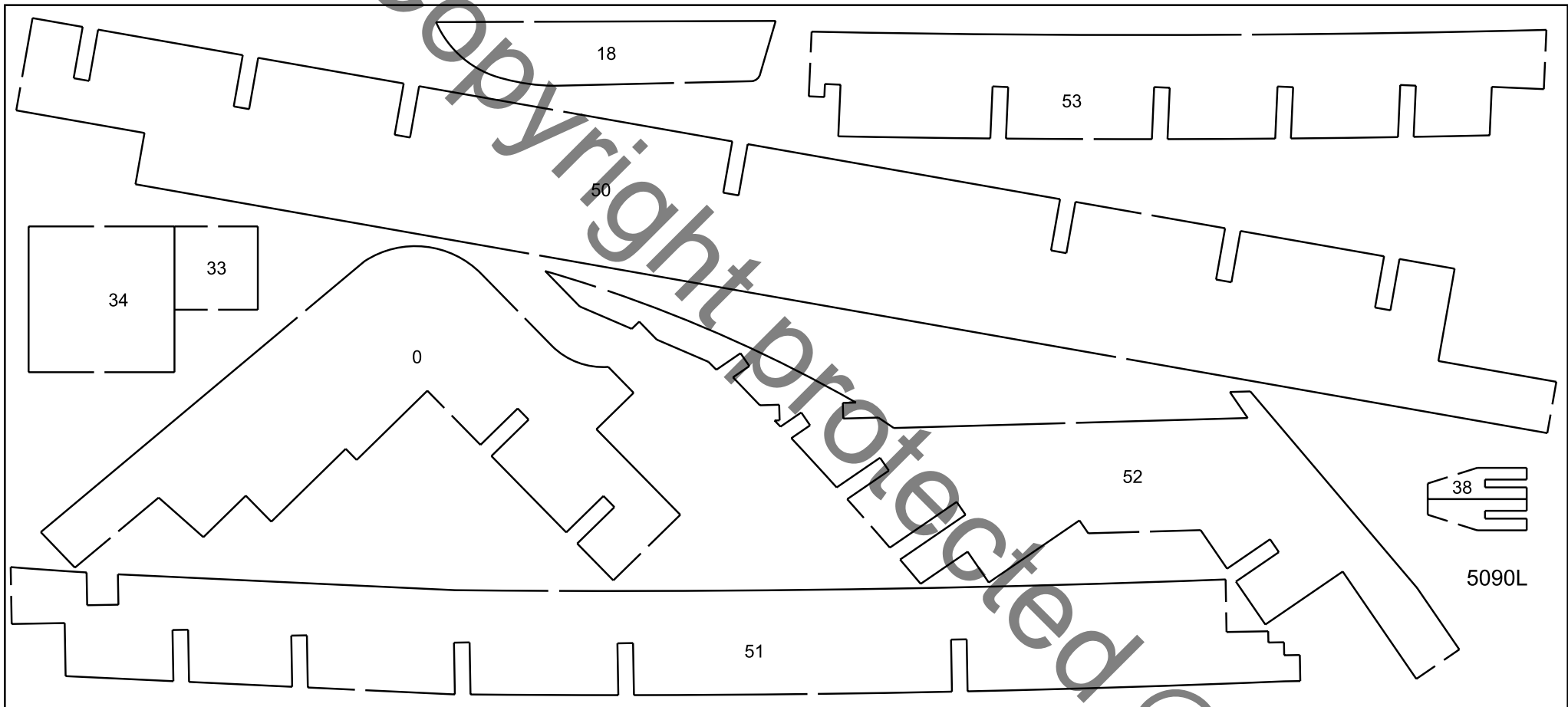


F833

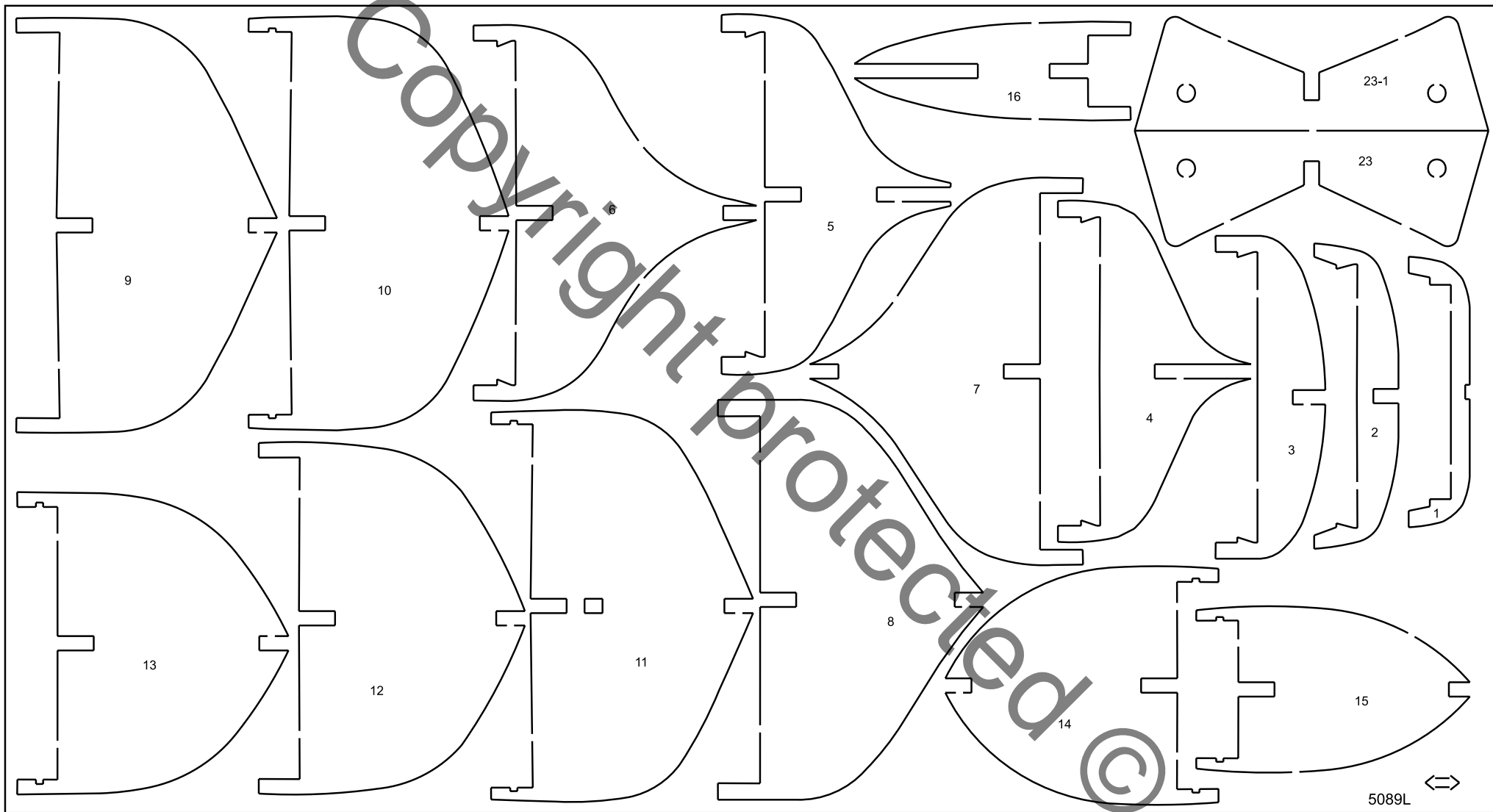




Copyright protected ©



5090L



Copyright protected

5089L



FIG. 1

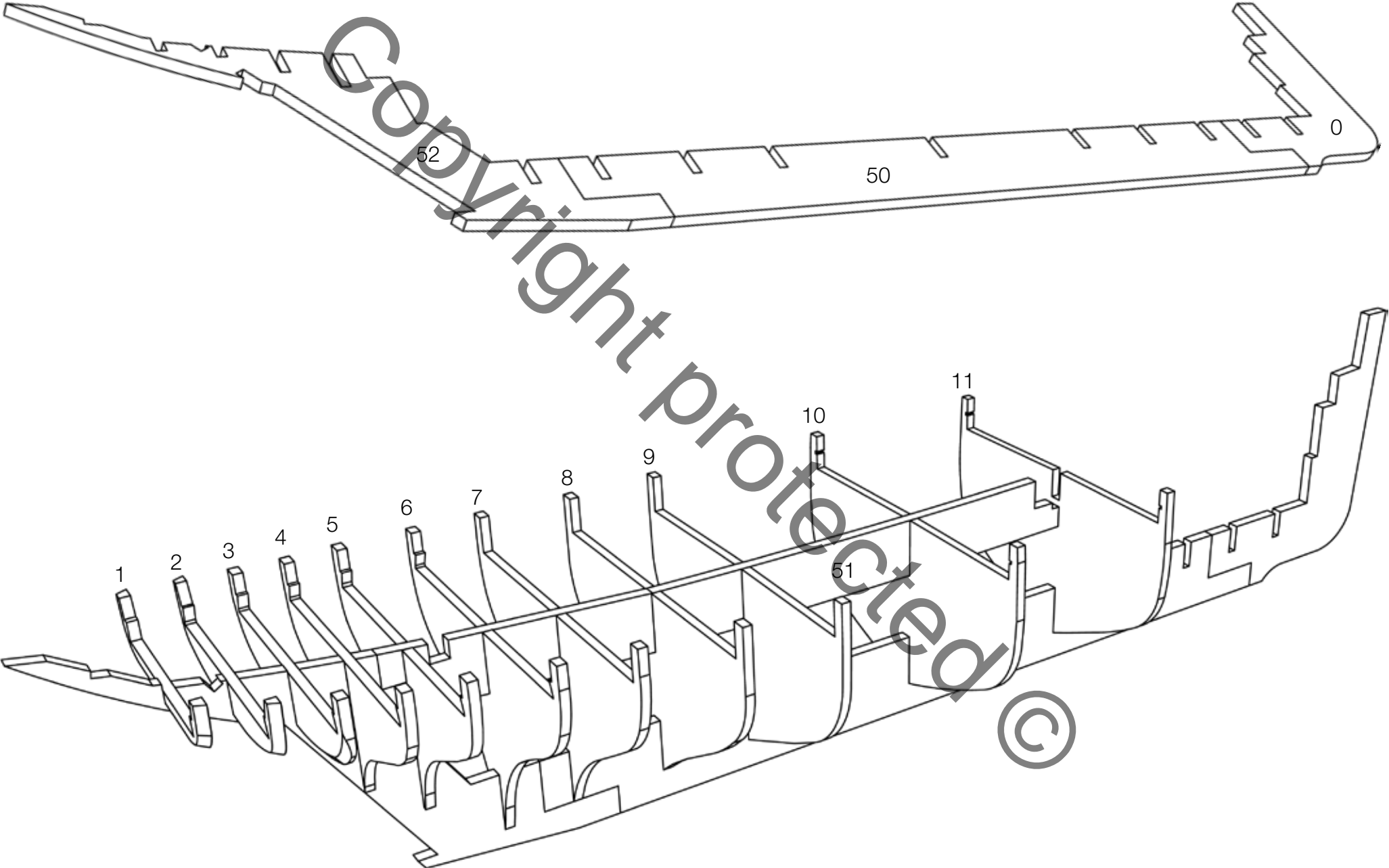


FIG. 2

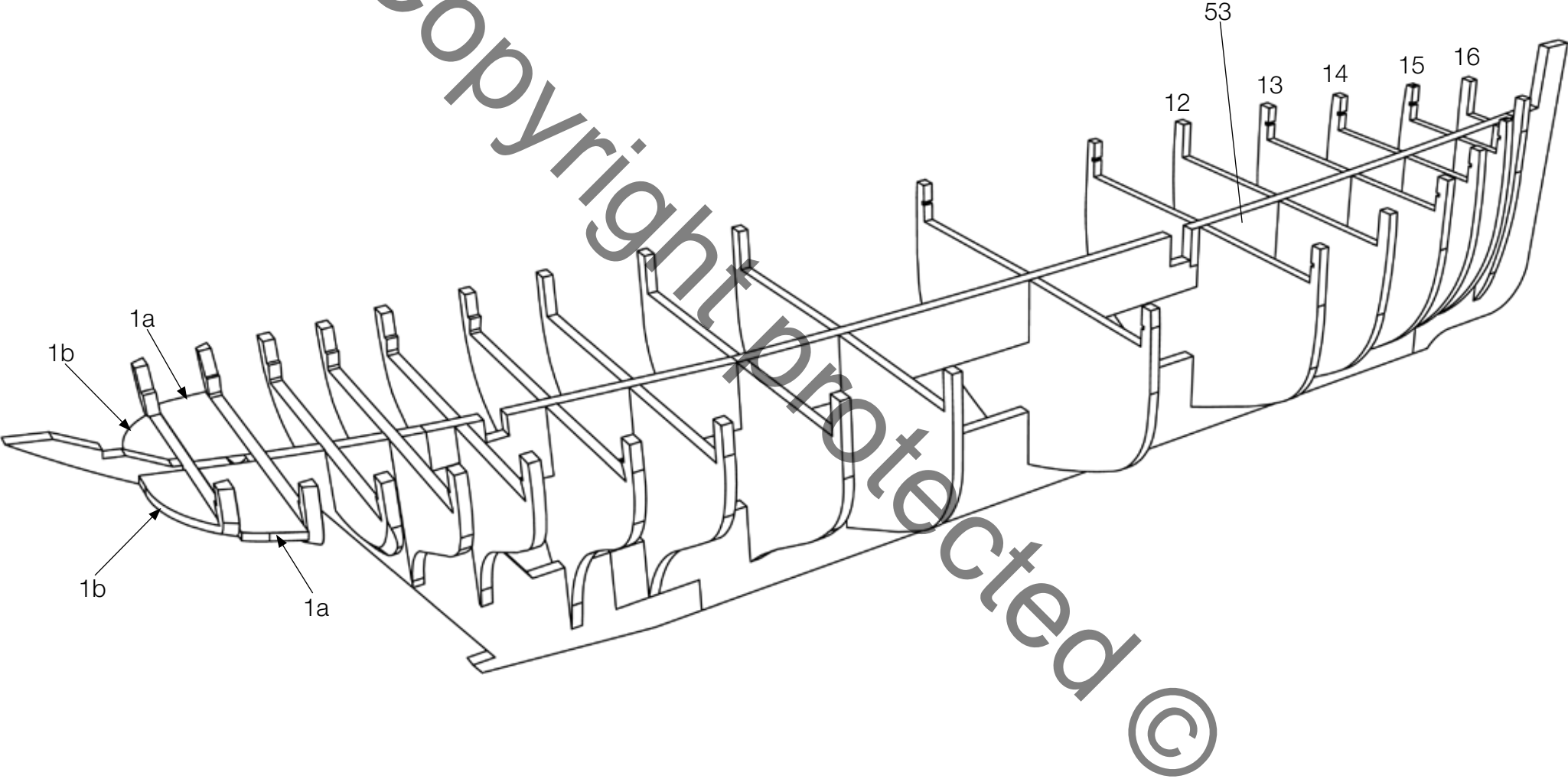




FIG. 3

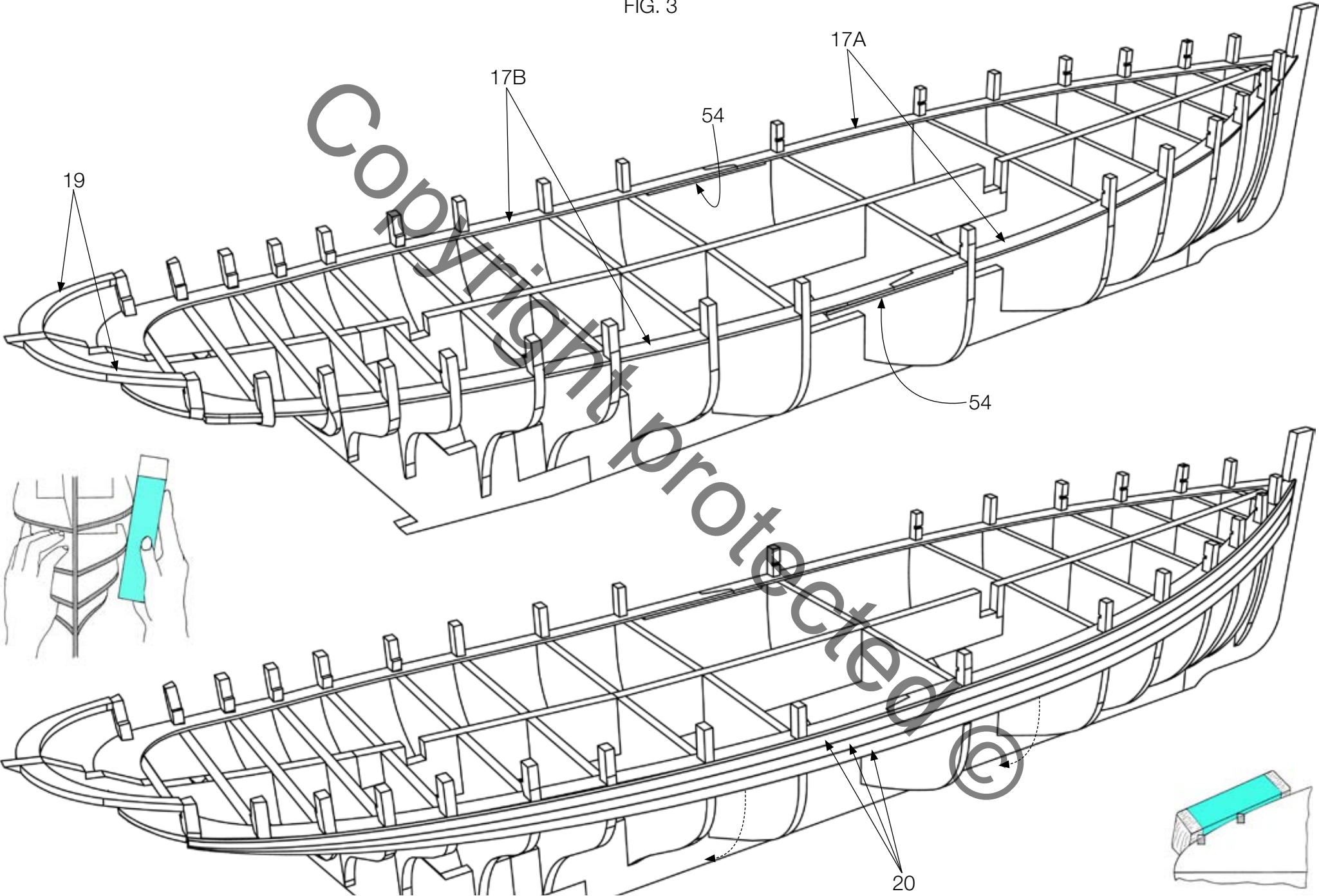


FIG. 4

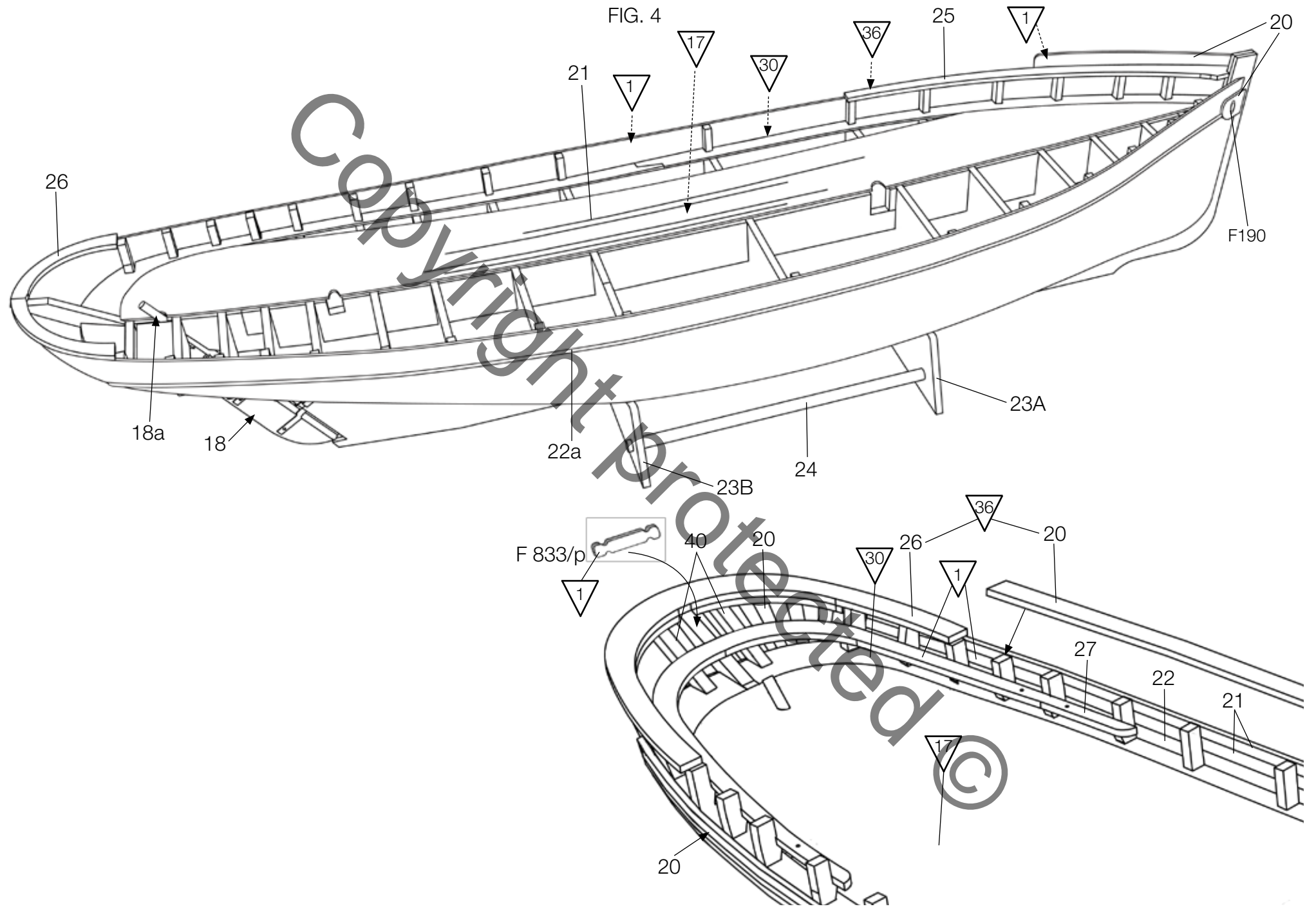


FIG. 5

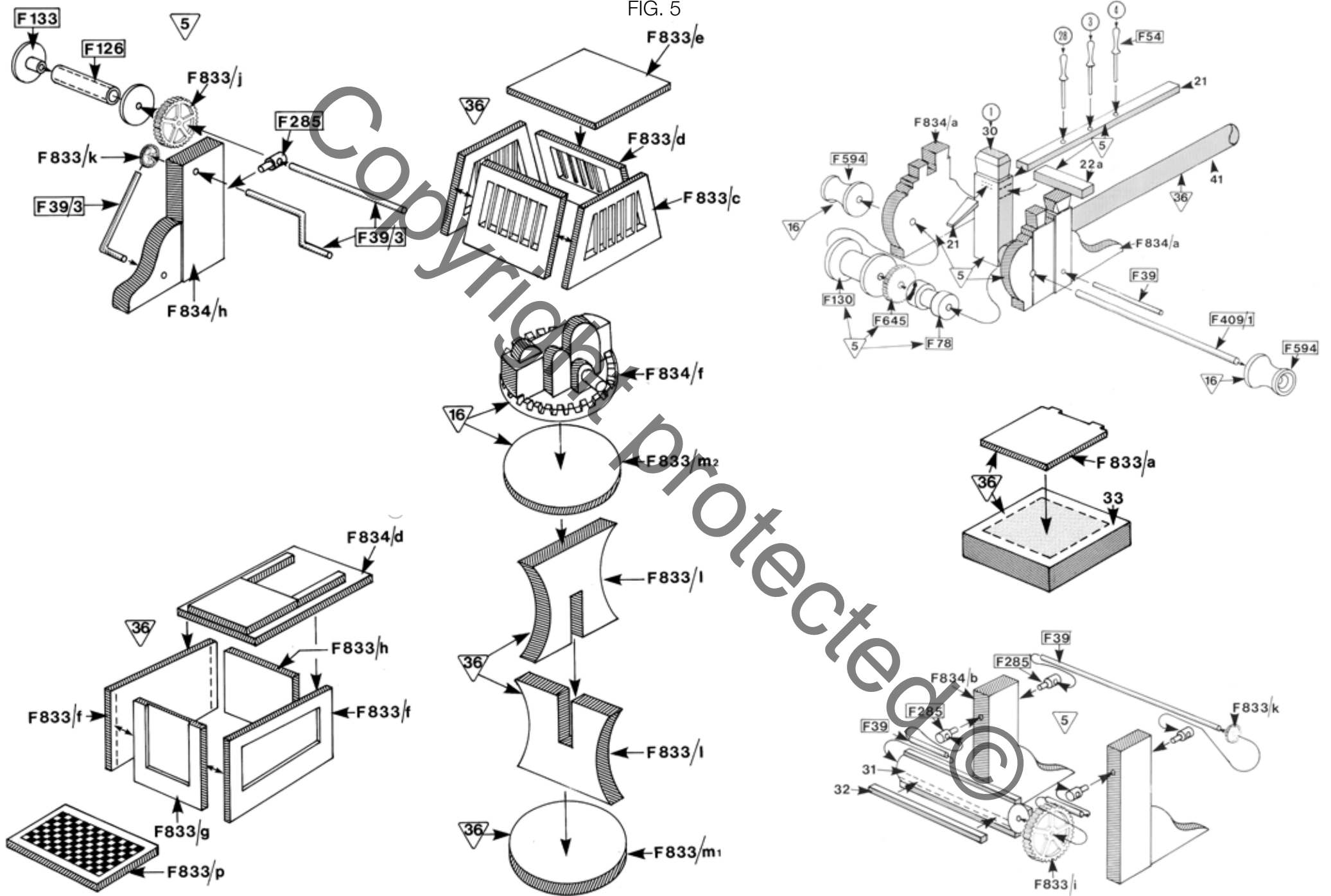


FIG. 6

