

Välkommen till Thermacell

Surround är ett nytt effektivt sätt att skydda dig mot mygg och knott på din uteplats. Thermacells produkter skapar en myggfri zon utan att använda spray, ljus eller facklor.



Kartongen innehåller:

- 2 st Thermacell Surround myggskydd
- 2 st Thermacell gaspatron som räcker i 12 timmar/st
- 6 st Thermacell mattor med myggmedel som räcker i 4 timmar/st
- 4 st Rör
- 2 st Markspett
- 2 st Vägghästen



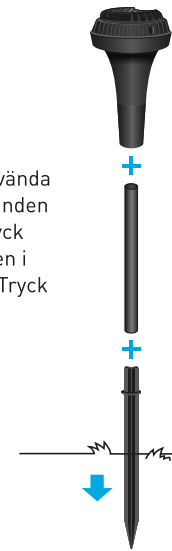
Två olika monteringsätt: Mark- eller väggmontering

1A

Markmontering.

Röret kan monteras i flera höjder. För att använda röret i full höjd, sätt in skarvdel i den ena änden av röret och sätt ihop med de andra rören. Tryck ihop tills det tar stopp. Sätt sedan fast enheten i den ena änden och markspettet i den andra. Tryck ner spettet minst 15 cm i marken.

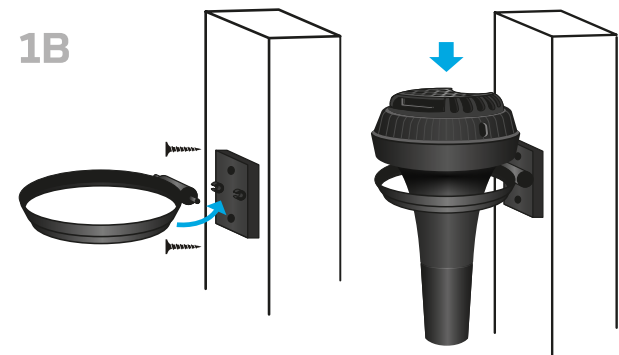
För optimalt skydd på stora ytor, använd flera enheter med 4,5m emellan.



1B

Väggmontering.

Använd de medföljande skruvarna för att skruva fast väggfästet på önskad plats. Sätt fästet rakt med skruvarna vertikalt. Fäst ringen på monteringsplattan och se till att den bredare delen av ringen vetter uppåt. Ringen kan fällas upp när den inte används.



2



Sätt i mattan med myggmedel.

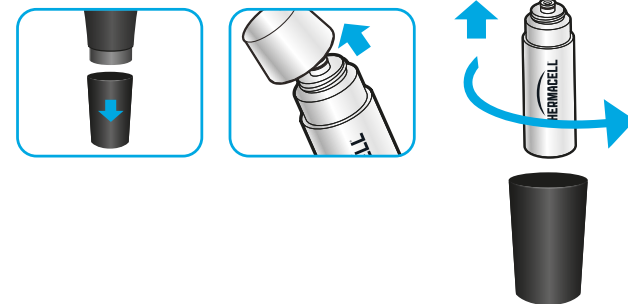
Ta bort plasten runt mattan och stick in den under gallret överst på enheten.

- Se till att den sitter centrerat och täcker hela metallplattan
- Mattan byter färg från blå till vit när det är dags att byta
- För att byta matta, tryck ut den gamla mattan med den nya
- Enheten ska vara avstängd när du byter matta.
- Utsätt inte mattan för regn.

3

Sätt i gaspatronen.

Ta bort locket både på enheten och på gaspatronen och skruva in den.



4



Starta.

Starta enheten genom att vrida ON/OFF-reglaget till ON. Vänta 5 sekunder och vrid sedan till START tills du hör ett klick. Reglaget kommer att återgå till läge ON efter start. Det kan behöva upprepas 2-3 gånger.

5



Kontrollera att det lyser.

Titta i kontrollfönstret att det lyser, vilket för att bekräfta att apparaten är igång. Sätt den sedan på röret eller i väggfästet.



Du får vänta 15 minuter innan du märker av någon effekt.

FELSÖKNING:

Vind och andra förhållanden kan göra så att den orangea lågan slocknar. Starta om enheten om den orangea glöden inte syns genom visningsfönstret.

OM ENHETEN INTE VILL STARTA ELLE VARA IGÅNG:

- Kontrollera att gaspatronen inte är tom
- Se till att gaspatronen är helt iskruvad
- Lyssna efter bränsleflöde för att säkerställa att bränslet fungerar korrekt
- Vrid enheten till START-läget och bekräfta att du hör ett klick
- Upprepa startinstruktionerna

DU HAR FORTFARANDE MYCKET MYGG EFTER 15 MINUTER:

- Kontrollera att enheten är tänd genom att leta efter en liten orange glöd inuti kontrollfönstret.
- Kontrollera att bränsle finns kvar i gaspatronen.
- Byt ut begagnad matta med myggmedel till en ny matta.
- Kontakta din återförsäljare om du fortfarande har problem.

PRAKTISK ANVÄNDARINFORMATION:

Placera apparaten på en plan yta med värmeelementet uppåt. Apparaten får inte övertäckas av något material vid användning. Rengöring/avtorkning skall ske när apparaten är avstängd och avsvälvad. Endast för utomhusbruk. Får ej användas inomhus, i tält eller i andra slutna rum. Användning på annat sätt än vad som här angivits kan förorsaka högre koncentrationer vilka kan verka irriterande, söj då för frisk luft och vila. Vid eventuell förtäring, drick vatten eller mjölk samt kontakta läkare. Medlet får inte användas där det finns risk för exponering till vattenmiljö. Rör inte värmeelementet när apparaten används, då det snabbt blir varmt.

För inte in något annat föremål än avsedda Thermacell mattor i apparaten. Andra gaspatroner än Thermacell fungerar inte i apparaten. Säljaren tar inget ansvar för skada eller undermålig funktion orsakad av felaktig användning eller vid bruk av andra gaspatroner och mattor än Thermacell. Oanvända mattor förvaras svalt och torrt i slutna förpackningar. Även apparat och gaspatroner ska förvaras svalt och torrt. Apparat och dess innehåll betraktas som farligt avfall och skall lämnas till godkänd avfalls- och deponeringsställe.

Öppnade mattförpackningar och förbrukade mattor får ej återanvändas.

VILLKOR FÖR ANVÄNDNING:

Får endast användas i därtill avsedd apparatur

Får endast användas utomhus

Undvik hudkontakt med den impregnerade mattan

Tvätta händerna efter hantering av den impregnerade mattan

Använd högst två mattor per dag

Undvik inandning av direkta ångor

Se till att livsmedel inte exponeras för direkta ångor

Får inte användas där det finns risk för exponering till vattenmiljön

ÖVRIG INFO:

Produkten innehåller Pralletrin som är giftigt för bin.

Thermacell Repellents, Inc.

26 Crosby Drive,
Bedford, MA 01730

Svensk distributör:

Acreto AB,
Norra Ågatan 10, 416 64 Göteborg,
+46(0)31 3000500, www.acreto.se

XXXX-XX

THERMACELL
MYGGSKYDD
SURROUND

20m²
MYGGFRI
SKYDDSZON

MANUAL

